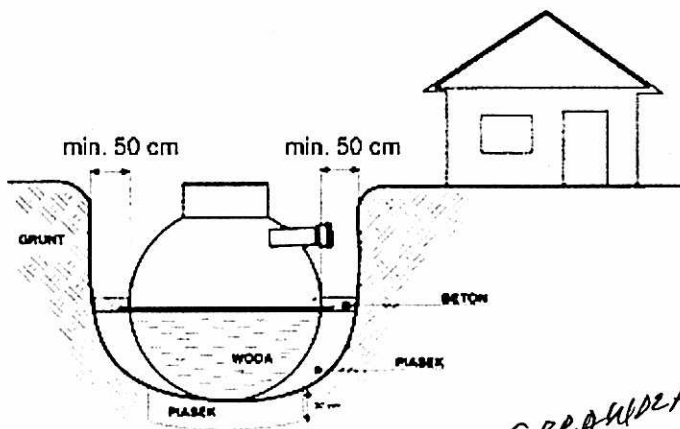
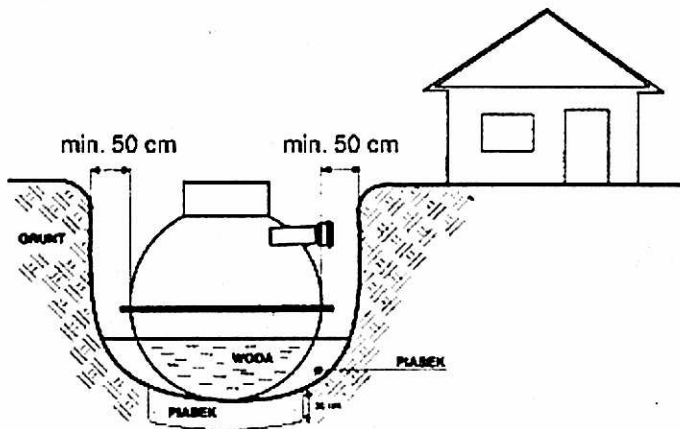
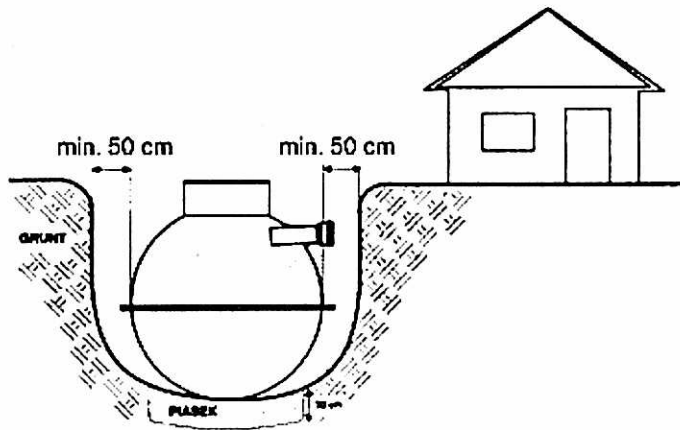


# INSTRUKCJA MONTAŻU



## Montaż zbiornika:

Usytuowanie bezodpływowego zbiornika ścieków musi być zgodne z wymogami prawa budowlanego, tzn. uwzględniać minimalne odległości od domów mieszkalnych, granic działek, studni itd.

Nie wolno lokalizować zbiornika w trakcie komunikacyjnym, gdyż obciążenie pochodzące od przejeżdżających pojazdów może doprowadzić do jego zniszczenia.

Sam zbiornik jest konstrukcją samonośną. Nie wymaga specjalnych fundamentów ani obmurowań. Podczas jego instalacji należy przestrzegać następujących zaleceń:

**Uwaga!** Głębokość montażu zbiornika, licząc pow. ziemi do osi króćca doprowadzającego ścieki, nie może być większa niż 0,50 m. Przekroczenie tej wartości spowoduje utratę gwarancji na zbiornik.

1. Wykop pod zbiornik musi mieć średnicę większą co najmniej o 1 m od średnicy zbiornika. Ma to na celu zapewnienie dostępu do ścianek dolnej połowy podczas jego zakopywania.

2. Głębokość wykopu powinna wynikać ze spadów przewodów doprowadzających ścieki i musi być zwiększona o 50 cm.

3. W ścianach i na dnie wykopu nie mogą znajdować się kamienie, belki ani inne twarde przedmioty

mogące spowodować mechaniczne uszkodzenia zbiornika.

*SPECAŁISTA*  
mgr inż. CELINA  
kierownika budowy i projekt  
w stud. kons. i ino-budowl  
S.P.Z. nr 14AN-II/K-8386/153/0  
MĄZ/BO/7165/01

PROJEKTANT

mgr inż. ARCHITEKT  
MARIUSZ SŁONIEWICZ  
UPRAWNIENIA BUDOWLANE  
DO PROJEKTOWANIA BEZ OCENY  
W SPECJALNOŚCI ARCHITEKTONICZNEJ  
NR: 71R-200/201A/04

ASYST. PROJEKT-

Mariusz Wesołocki  
architekt

techn. bud. PROJEKTANT  
upraw. budowl. do projektowania  
i kierowania robotami budowlanymi  
w specj. arch. i konstr. budowlanej  
Nr ewid: 62/76  
ŁOD/BO/1654